

## Koffie systemen AURA 2, 2 groeps espresso machine

ARTIKEL \_\_\_\_\_

MODEL \_\_\_\_\_

NAAM \_\_\_\_\_

SIS \_\_\_\_\_

AIA \_\_\_\_\_



602522 (AURA2)

Aura 2, 2-groeps semi-automatische espresso machine, 10,1 lt boiler, 400V-50-3N

### Omschrijving

#### Product Nr.

Aura 2 semi-automatische espresso machine met 2 groepen. Mogelijkheid voor gelijktijdige productie van 2 koppen per groep. Bediening per groep met een programmeerbaar touchpanel. 4 koffie volumes kunnen ingesteld worden. Elektronisch geregelde voorinfusie. Easylock systeem voor makkelijke plaatsing van de filterhouder. Koperen boiler van 10,1 liter voor heet water en stoom. Oververhitting en overdruk beveiliging. Programmeerbare heet water dispenser. Programmeerbare stoom dispenser met makkelijk te bedienen Steamglide hendel. Koppenwarmer. Automatisch reiniging programma. Led verlichting. USB poort voor uitwisseling van programma's.

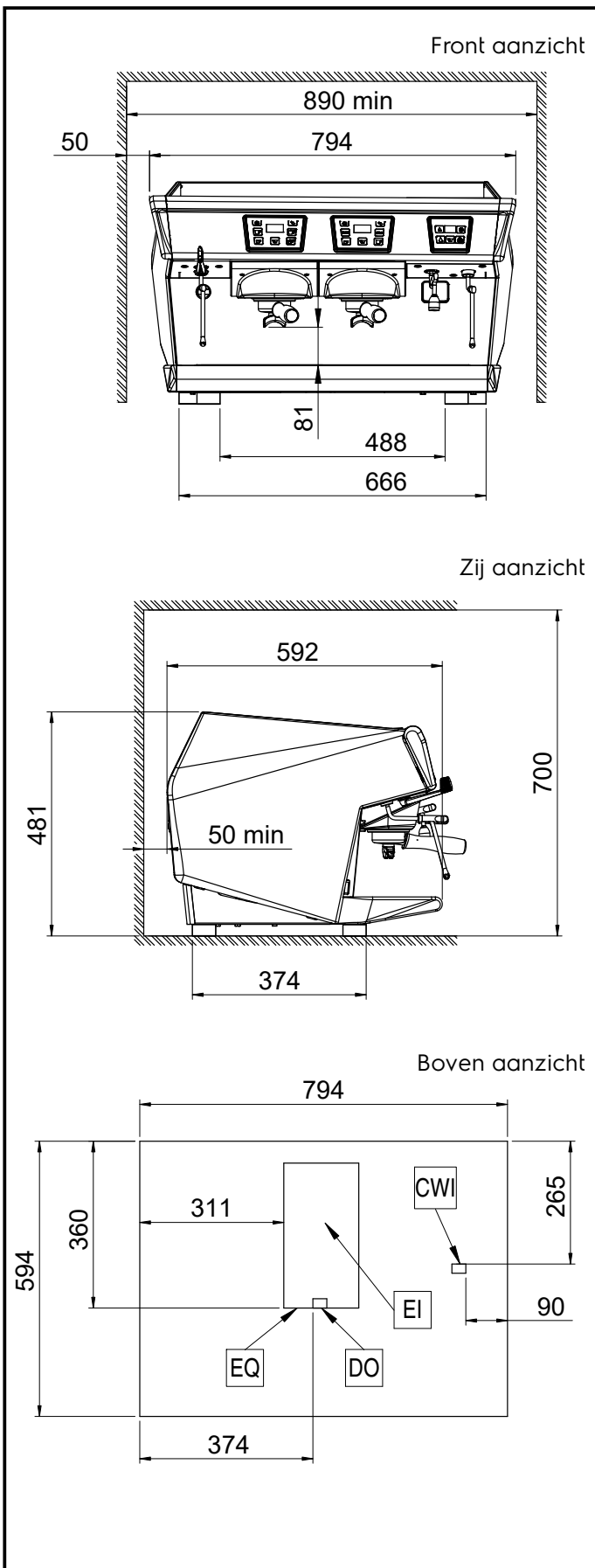
### Uitvoering

- Programmeerbare heet water en stoom dispensers.
- Automatisch reiniging programma.
- De professionele semi-automatische Aura modelreeks heeft alle technische voorzieningen van een hoog gekwalificeerde traditionele espresso machine en biedt het perfecte samengaan van esthetiek en prestatie.
- Het moderne ontwerp van roestvrijstaal en chroom geeft de Aura een duidelijk silhouet met led verlichting van het rooster en rond de elektronische bedieningspanelen met touchpanels voor een makkelijke programmering.
- De Aura is vertrouwd voor gebruikers die een volumetrische besturing gewend zijn wat een hoge perfectie geeft en gelijkmatigheid in het extractie proces.
- De Maestro thermisch gereguleerde zetgroepen zijn uitgevoerd met het Easylock systeem voor plaatsing en vergrendeling van de filterhouder met minimale moeite.
- Uitgevoerd met twee Maestro zetgroepen.
- Twee onafhankelijk werkende bedieningspanelen met vier programmeerbare doseer selecties, start/stop en een zettijd display.
- Elektronisch geregelde voorinfusie.
- Koppenwarmer met twee panelen voor een grote capaciteit.
- USB poort voor updates.
- Stoom dispenser met handmatige Steamglide hendel.

### Constructie

- Roestvrijstalen omkasting.
- PID (Proportioneel-Integraal-Differentiaal) temperatuur controle: een precies algoritmisch controle systeem dat zorgt voor een consistent en accuraat zet temperatuur management.
- Boiler van 10,1 liter voor stoom en heet water.
- Uitgevoerd met Easylock filterhouders.
- RS-232 protocol voor computer of kassa verbinding.

### Goedkeuring



### Elektra

<b>Voltage</b>	400 V/3N ph/50 Hz
<b>602522 (AURA2)</b>	
<b>Elektrisch max. vermogen</b>	4.8 kW
<b>Stekker type</b>	Kabel zonder stekker

### Water

<b>Water aansluiting</b>	3/8"
<b>Water temperatuur (min-max)</b>	5 - 60 °C
<b>Water afvoer</b>	3/4"

### Algemene gegevens

<b>Externe afmetingen, lengte</b>	794 mm
<b>Externe afmetingen, breedte</b>	592 mm
<b>Externe afmetingen, hoogte</b>	490 mm
<b>Gewicht, netto</b>	73 kg

### Duurzaamheid

#### Amperage

### Meegeleverde accessoires

- 1 stuks FILTER HOUDER, voor 1 kop, Aura PNC 871008
- 2 stuks FILTER HOUDER, voor 2 koppen, Aura PNC 871009

### Optionele accessoires

- KOFFIEMOLEN met doseercontainer, 65 mm, bonencontainer voor 1,4 kg PNC 602543
- KOFFIEMOLEN met doseercontainer, 75 mm, bonencontainer voor 1,4 kg PNC 602544
- KOFFIEMOLEN, elektronisch, 75 mm. Bonencontainer voor 1.5 Kg. PNC 602546
- STOOMPIJP MET KOUDE GREEP, Aura zonder Steamair PNC 871010
- CAPPUCCINATORE/SCHUIMER LC, Aura, Pony zonder Steamair PNC 871011
- CAPPUCCINO systeem met schuimer, Aura, Pony zonder Steamair PNC 871012
- STOOMPIJP MET TEFLON COATING, Aura, Pony zonder Steamair PNC 871013
- MELKKOELKAST 8 lt, met 4 lt melkcontainer, plaatsing naast de espresso machine met steamair of cappuccinatore LC PNC 871014
- MELKKOELKAST 8 lt, met 4 lt melkcontainer, digitaal display, plaatsing naast de espresso machine met steamair of cappuccinatore LC PNC 871015
- INZETFILTER voor 1 kop, 12 gram, Aura en Classic PNC 871017
- INZETFILTER voor 2 koppen, 18 gram, Aura en Classic PNC 871018
- KOFFIE UITKLOPLADE, roestvrijstaal, losse opstelling PNC 871019